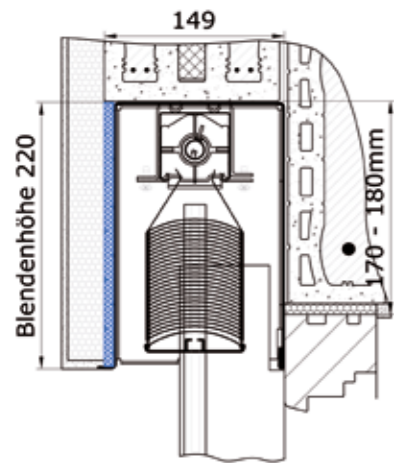


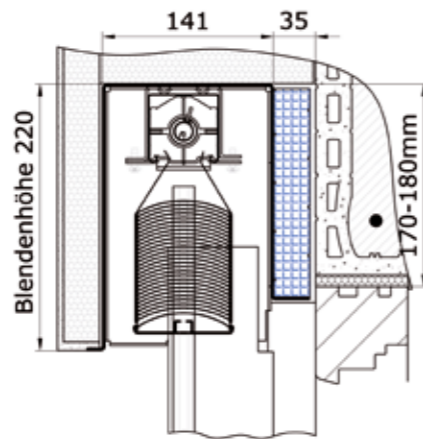
RAFF S - DIE EINBAUVARIANTEN.

Eine Vielzahl an Möglichkeiten für alle baulichen Anforderungen.

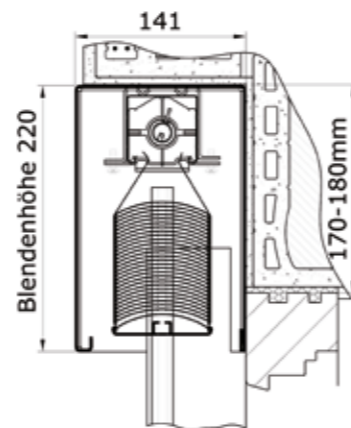
STURZ RAFF S PUTZ
141 x 220



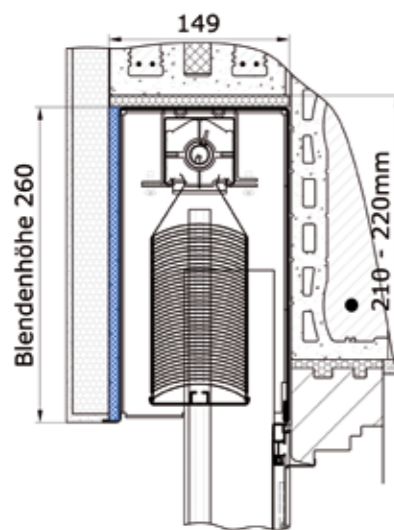
STURZ RAFF S PUTZ
141 x 220 mit Sturzisolierung



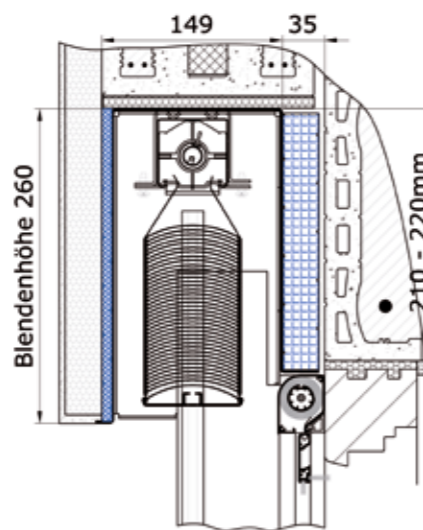
STURZ RAFF S BLENDE
141 x 220



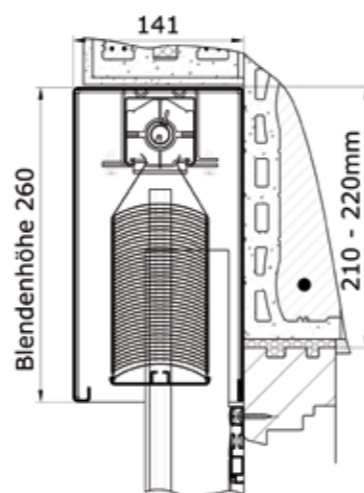
STURZ RAFF S PUTZ
141 x 260 mit IGI Spannrahmen



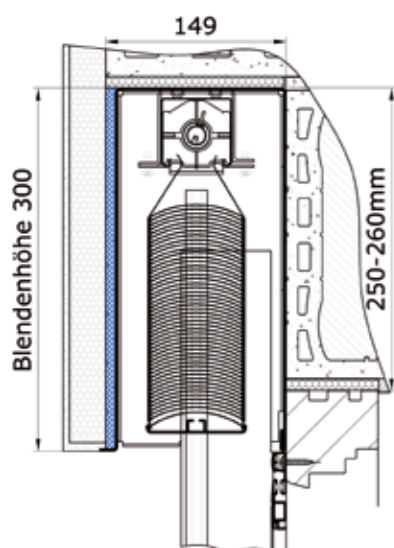
STURZ RAFF S PUTZ
141 x 260 mit Sturzisolierung und IGI Rollo



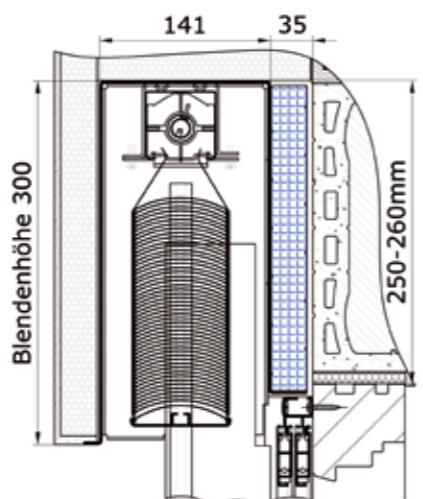
STURZ RAFF S BLENDE
141 x 260 mit IGI Drehrahmen



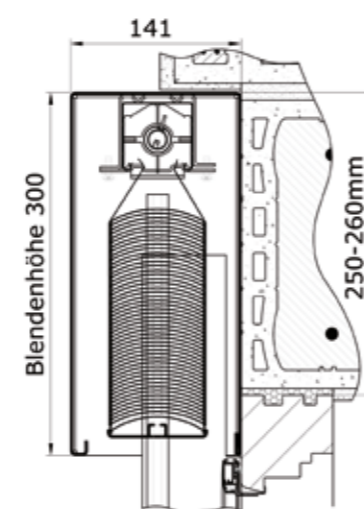
STURZ RAFF S PUTZ
141 x 300 mit IGI Drehrahmen



STURZ RAFF S PUTZ
141 x 300 mit Sturzisolierung und IGI Schieberahmen



STURZ RAFF S BLENDE
141 x 300 mit IGI Spannrahmen



01 IGI-SPANNRAHMEN

Das ist der Klassiker der IGI-Reihe: bewährt, robust und beliebt.



02 IGI-DREHRAHMEN

IGI-Drehrahmen sind perfekt auf unsere Raffstore-systeme abgestimmt und leicht bedienbar, einfach zu schwenken und die Mücken bleiben draußen.



03 IGI-SCHIEBERAHMEN

Die Schieberahmen der IGI-Reihe eignen sich besonders gut für Platz sparende Lösungen (kein Schwenkbereich!) oder bei Terrassentüren und Wintergärten.



04 IGI-ROLLO

Integriert in Raffstore oder als eigenes Anbauelement. IGI-Rollo ist die unauffällige Waffe gegen alles, was da so krecht und fleucht.

