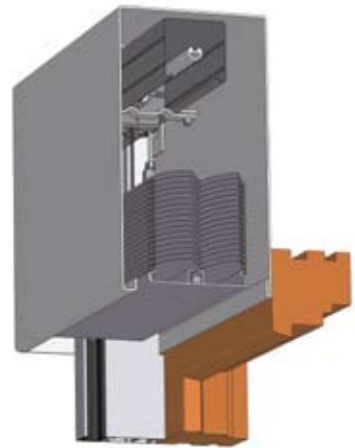


## RAFF S BLENDE - der Sichtbare.

RAFF S Blende für Alt- und Neubauten ist ein Raffstore-Element mit sichtbarer Blende.

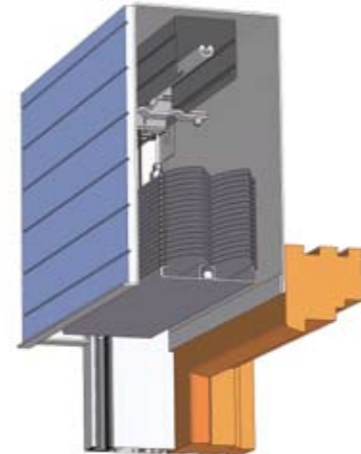


**PERFEKTE OPTIK**  
ohne störende Schrauben!

- + Perfekte Optik ohne störende Schrauben.
- + Gekanteter Aluminiumkasten mit geschweißten Seitenteilen.
- + Integriert oder kombiniert: RAFF S lässt sich ideal mit IGH-Insektenschutzsystemen als Rollo, Dreh-, Schiebe- oder Spannrahmen erweitern.

## RAFF S PUTZ - der Unsichtbare.

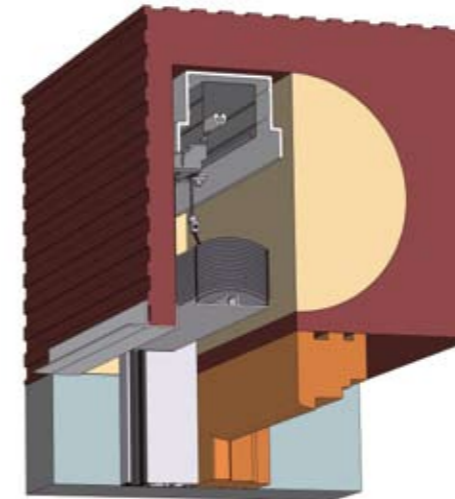
RAFF S Putz für Alt- und Neubauten ist ein Raffstore-Element das bauseits eingepant und eingeputzt wird.



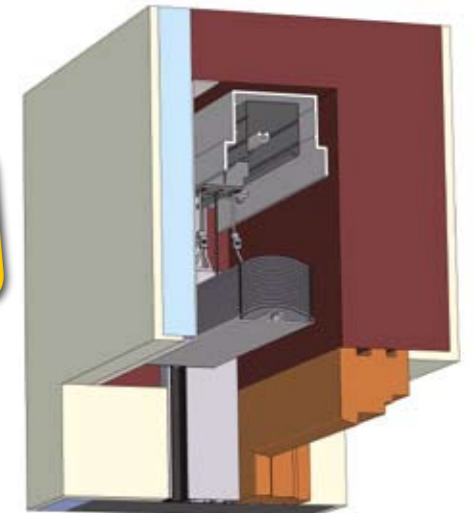
- + Perfekte Optik ohne störende Schrauben.
- + Gekanteter Aluminiumkasten mit geschweißten Seitenteilen.
- + Integriert oder kombiniert: RAFF S lässt sich ideal mit IGH-Insektenschutzsystemen als Rollo, Dreh-, Schiebe- oder Spannrahmen erweitern.

## RAFF S SCHACHT - das Multitalent.

RAFF S Schacht ist ein Raffstore-Element ohne Blende, das für bereits bestehende Schächte bzw. Sturzkästen verwendet wird.



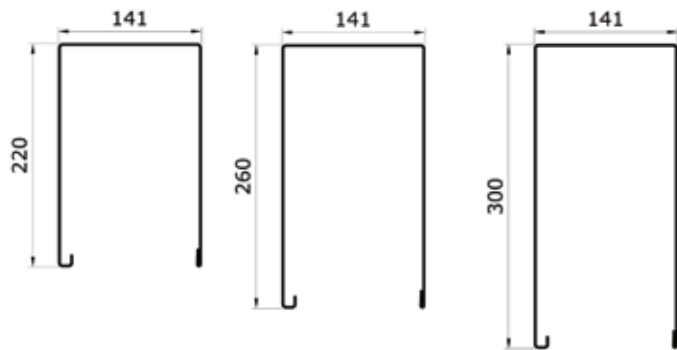
**EINFACHES NACHRÜSTEN**  
von Schächten  
bzw. Sturzkästen



- + Einfaches Nachrüsten von bestehenden Schächten und Sturzkästen.
- + Gekanteter Aluminiumkasten mit geschweißten Seitenteilen.
- + Integriert oder kombiniert: RAFF S SCHACHT lässt sich ideal mit IGH-Insektenschutzsystemen als Rollo, Dreh-, Schiebe- oder Spannrahmen erweitern (Schachttiefen beachten!).

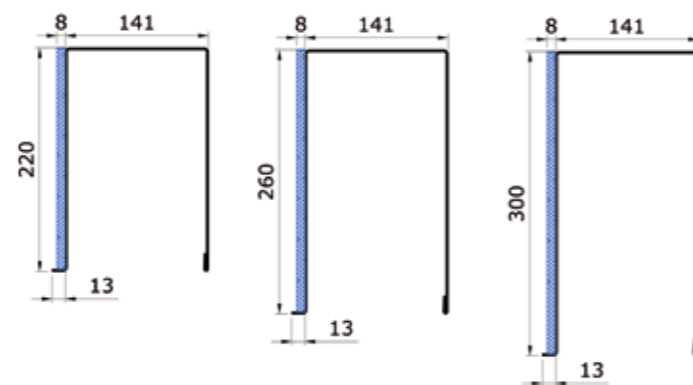
### BLENDENGRÖSSEN RAFF S BLENDE

141 x 220      141 x 260      141 x 300



### BLENDENGRÖSSEN RAFF S PUTZ

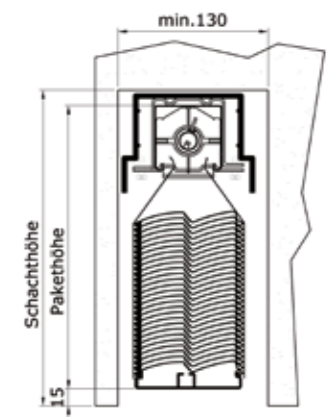
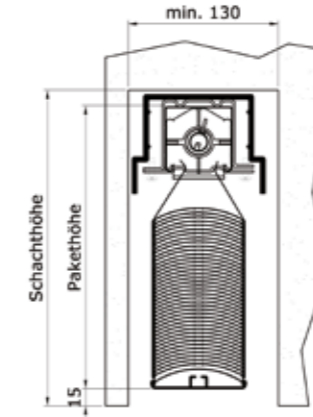
141 x 220      141 x 260      141 x 300



### BLENDENGRÖSSEN RAFF S SCHACHT

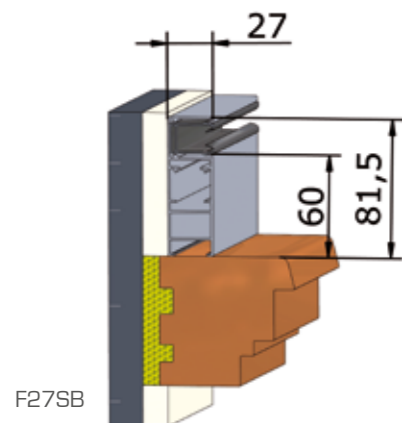
LAMELLE 80R

LAMELLE 92V



### FÜHRUNGSSCHIENEN

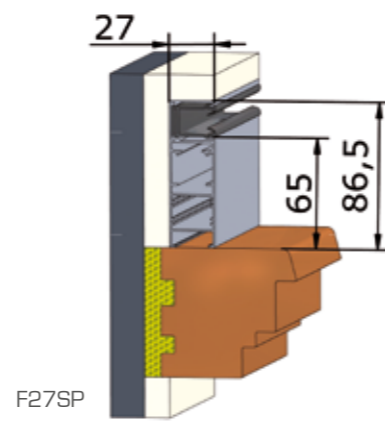
STANDARD RAFF S BLENDE



F27SB

### FÜHRUNGSSCHIENEN

STANDARD RAFF S PUTZ

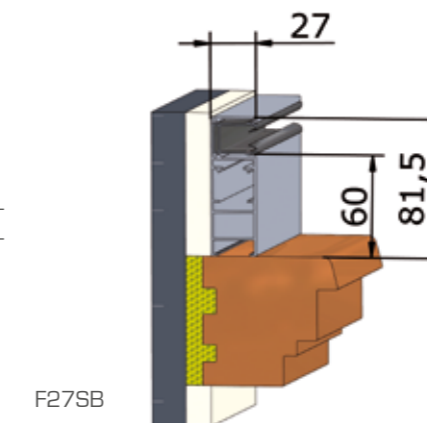


F27SP

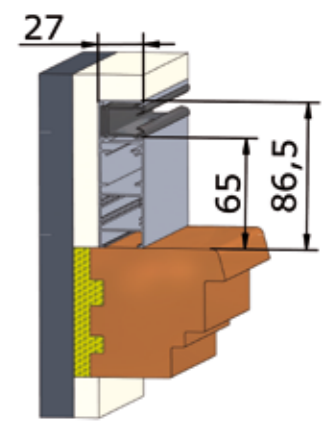
### FÜHRUNGSSCHIENEN

Minimale Schachttiefen:

	80R	92V
F27SB	130 mm	130 mm
F27SP	135 mm	135 mm



F27SB



F27SP